

VigorAP 1062C

802.11ax Access Point zur Deckenmontage

Schnellstartanleitung



Version: 1.1

Firmware Version: V5.0.1

(Für zukünftige Aktualisierungen besuchen Sie bitte die DrayTek Webseite)

Datum: 1. September 2024

Informationen zu den Eigentumsrechten (IPR)

Urheberrechte	© Alle Rechte vorbehalten. Diese Publikation enthält Informationen, die urheberrechtlich geschützt sind. Kein Teil darf ohne schriftliche Genehmigung der Urheberrechtsinhaber reproduziert, übertragen, transkribiert, in einem Datenerfassungssystem gespeichert oder in eine beliebige Sprache übersetzt werden.
Markenzeichen	Die folgenden Marken werden in diesem Dokument verwendet: <ul style="list-style-type: none">● Microsoft ist ein eingetragenes Warenzeichen der Microsoft Corp.● Windows, Windows 8, 10, 11 und Explorer sind Warenzeichen der Microsoft Corp.● Apple und Mac OS sind eingetragene Marken von Apple Inc.● Andere Produkte können Marken oder eingetragene Marken der jeweiligen Hersteller sein.

Sicherheitshinweise und Zulassung

Sicherheitshinweise	<ul style="list-style-type: none">● Lesen Sie die Installationsanleitung sorgfältig durch, bevor Sie das Gerät einrichten.● Das Gerät ist eine komplizierte elektronische Einheit, die nur von autorisiertem und qualifiziertem Personal repariert werden darf. Versuchen Sie nicht, das Gerät selbst zu öffnen oder zu reparieren.● Stellen Sie das Gerät nicht an einem feuchten oder nassen Ort auf, z. B. in einem Badezimmer.● Stapeln Sie die Geräte nicht.● Das Gerät sollte an einem geschützten Ort in einem Temperaturbereich von 0 bis +40 Grad Celsius verwendet werden.● Setzen Sie das Gerät nicht direktem Sonnenlicht oder anderen Wärmequellen aus. Das Gehäuse und die elektronischen Bauteile können durch direkte Sonneneinstrahlung oder Wärmequellen beschädigt werden.● Verlegen Sie das Kabel für den LAN-Anschluss nicht im Freien, um die Gefahr eines Stromschlags zu vermeiden.● Schalten Sie das Gerät nicht aus, wenn Sie Konfigurationen oder Firmware-Upgrades speichern. Dadurch können die Daten im Flash beschädigt werden. Bitte trennen Sie die Internetverbindung des Geräts, bevor Sie es ausschalten, wenn ein TR-069/ACS-Server das Gerät verwaltet.● Bewahren Sie die Packung außerhalb der Reichweite von Kindern auf.● Wenn Sie das Gerät entsorgen wollen, beachten Sie bitte die örtlichen Vorschriften zum Schutz der Umwelt.
Garantie	Wir garantieren dem ursprünglichen Endbenutzer (Käufer), dass das Gerät für einen Zeitraum von zwei (2) Jahren ab dem Kaufdatum beim Händler frei von Verarbeitungs- oder Materialfehlern ist. Bitte bewahren Sie Ihre Kaufquittung an einem sicheren Ort auf, da sie als Nachweis für das Kaufdatum dient. Sollte das Produkt während des Garantiezeitraums und gegen Vorlage des Kaufbelegs Anzeichen eines Versagens aufgrund von Verarbeitungs- und/oder Materialfehlern aufweisen, reparieren oder ersetzen wir die defekten Produkte oder Komponenten ohne Berechnung von Teilen oder Arbeitsaufwand in dem Umfang, den wir für erforderlich halten, um das Produkt wieder in einen ordnungsgemäßen Betriebszustand zu versetzen. Jeglicher Ersatz besteht aus einem neuen oder neu hergestellten, funktionell gleichwertigen Produkt und wird ausschließlich nach unserem Ermessen angeboten. Diese Garantie gilt nicht, wenn das Produkt verändert, missbraucht, manipuliert, durch höhere Gewalt beschädigt oder anormalen Arbeitsbedingungen ausgesetzt wurde. Die Garantie gilt nicht für gebündelte oder lizenzierte Software anderer Anbieter. Mängel, die die Gebrauchstauglichkeit des Produkts nicht wesentlich beeinträchtigen, fallen nicht unter die Garantie. Wir behalten uns das Recht vor, das Handbuch und die Online-Dokumentation zu überarbeiten und von Zeit zu Zeit Änderungen am Inhalt vorzunehmen, ohne dass wir verpflichtet sind, irgendjemanden über eine solche Überarbeitung oder Änderung zu informieren.

Kundenservice

Sollte das Gerät auch nach vielen Versuchen nicht richtig funktionieren, wenden Sie sich bitte sofort an Ihren Händler/DrayTek, um weitere Hilfe zu erhalten. Bei Fragen können Sie uns gerne eine EMail an "support@draytek.de" senden.

Firmware & Tools Updates

Aufgrund der kontinuierlichen Weiterentwicklung der DrayTek Technologie werden alle Router regelmäßig aktualisiert. Bitte besuchen Sie die DrayTek Webseite für weitere Informationen über die neueste Firmware, Tools und Dokumente.

<https://www.draytek.de>

CE Konformitätserklärung

Hiermit erklärt die DrayTek Corporation, dass der Gerätetyp VigorAP 1062C mit der Funkgeräterichtlinie 2014/53/EU, der Niederspannungsrichtlinie 2014/35/EU und der RoHS 2011/65/EU konform ist.


Der vollständige Text der EU-Konformitätserklärung ist unter der folgenden Internetadresse verfügbar:

<https://fw.draytek.com.tw/VigorAP%201062C/Document/CE/>

Hersteller: DrayTek Corp.
 Adresse: No.26, Fushing Rd., Hukou, Hsinchu Industrial Park, Hsinchu 303, Taiwan
 Produkt: VigorAP 1062C



Frequenzangaben für den europäischen Raum:

2.4GHz WLAN	2412MHz - 2472 MHz, max. TX Leistung: 19,97 dBm
5GHz WLAN	5160MHz - 5340 MHz, max. TX Leistung: 22,87 dBm 5480MHz - 5720 MHz, max. TX Leistung: 25,70 dBm
	Anforderun in AT/BE/BG/CZ/DK/EE/FR/DE/IS/IE/IT/EL/ES/ CY/LV/LI/LT/LU/HU/MT/NL/NO/PL/PT/RO/SI/SK/TR/FI/SE/CH/HR/UK(NI). 5150MHz-5350MHz ist nur für Innenräume geeignet.

Dieses Produkt ist für 2,4GHz- und 5GHz WLAN-Netze in der gesamten EU-Region ausgelegt.

Externe Stromversorgung ErP-Information

		1	2	3	4	5
A	Hersteller	DVE	DVE	AMIGO	AMIGO	TOPOW Electronics Co.
B	Adresse	No.5, Pao-Kao Road, Hsin-Tien, New Taipei City 231, Taiwan	No.5, Pao-Kao Road, Hsin-Tien, New Taipei City 231, Taiwan	No.20, Qianyang First Road, Yun-Mao-Tsun, San Xing, Zhongshan, Guangdong, China	No.20, Qianyang First Road, Yun-Mao-Tsun, San Xing, Zhongshan, Guangdong, China	No.8 Xinxing Industrial Park, Xinhe Village, Fuyong Street, Baoan District, Shenzhen, Guangdong, China
C	Modellbezeichnung	12PF09-12 FUK 12PF09-12 FEU/12PF11-12 FEU	18PFR-12 FUK 18PFR-12 FEU	1201000FB	1202000FV 1202000FB	18120-EU-22086 18120-UK-23091
D	Eingangsspannung	100-240V	100-240V	100-240V	100-240V	100-240V
E	AC-Eingangsfrequenz	50/60Hz	50/60Hz	50/60Hz	50/60Hz	50/60Hz
	DC-Ausgangsspannung	12.0V	12.0V	12.0V	12.0V	12.0V
F	Ausgangsstrom	1.0A	1.5A	1.0A	2.0A	1.5A
G	Ausgangsleistung	12.0W	18.0W	12.0W	24.0W	18.0W
H	Durchschnittlicher aktiver Wirkungsgrad	84%	85.5%	86.96%	86.2%	85.21%
I	Wirkungsgrad bei 10% Last	79.3%	83.7%	77.5%	79.1%	80.1%
J	Leistungsaufnahme im Leerlauf	0.06W	0.07W	0.10W	0.10W	0.1W

* Die für jedes Produkt verwendete externe Stromversorgung ist modellabhängig. Weitere aktuelle Informationen finden Sie unter www.draytek.com.

GPL Hinweis

Dieses DrayTek-Produkt verwendet Software, die teilweise oder vollständig unter den Bedingungen der GNU GENERAL PUBLIC LICENSE lizenziert ist. Der Autor der Software gibt keine Garantie. Auf DrayTek Produkte wird eine eingeschränkte Garantie gewährt. Diese beschränkte Garantie gilt nicht für Softwareanwendungen oder Programme.

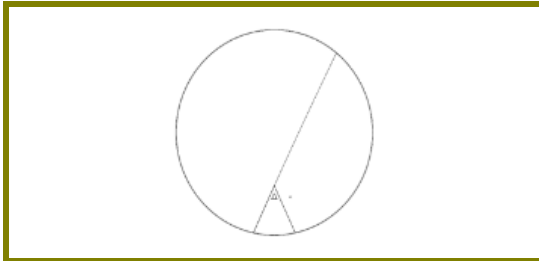
Um Quellcodes herunterzuladen, besuchen Sie bitte:

<http://gplsource.draytek.com>
 GNU GENERAL PUBLIC LICENSE:
<https://gnu.org/licenses/gpl-2.0>
 Version 2, Juni 1991

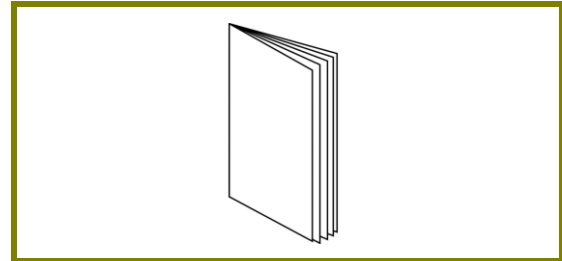
Wenn Sie Fragen haben, wenden Sie sich bitte an den technischen Support von DrayTek unter support@draytek.de.

1. Verpackungsinhalt

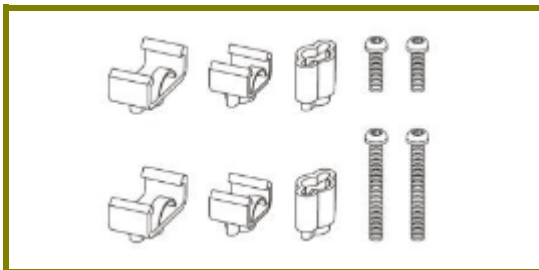
Werfen Sie einen Blick auf den Inhalt der Verpackung. Sollte etwas fehlen oder beschädigt sein, wenden Sie sich bitte sofort an DrayTek oder Ihren Händler.



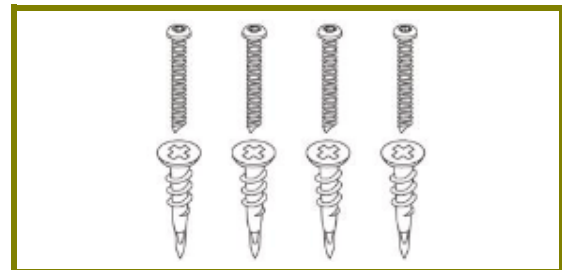
VigorAP 1062C



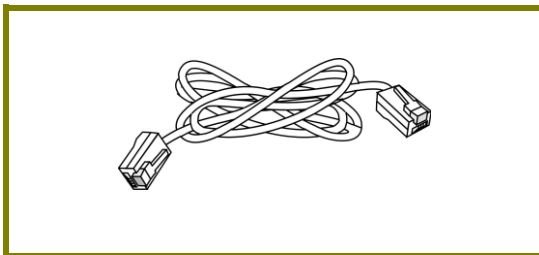
Schnellstartanleitung



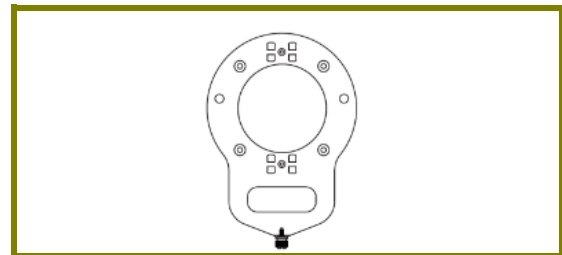
Sätze & Schrauben
(Für T-Schienen-Montage)



Schrauben
(Für Deckenmontage)



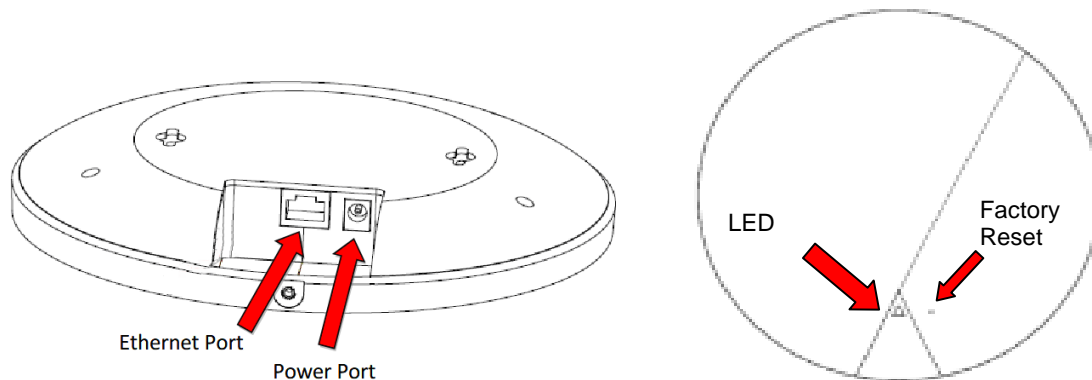
RJ-45 Kable (Ethernet)



Halterung für Deckenmontage

Die maximale Leistungsaufnahme beträgt 23 Watt.

2. Erklärung der Frontblende



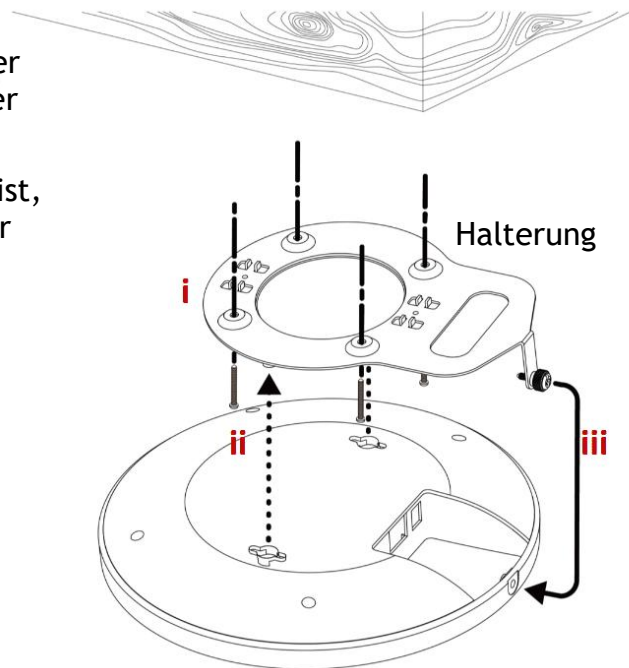
LED	Status	Erklärung
Blau	An	Das System ist im Boot-Loader-Modus.
	Blinkend	Das System ist im TFTP Modus.
Grün	Blinkend	Das System ist im AP Modus und arbeitet normal.
Rot	Blinkend	Systemfehler.
Aus	Aus	Der AP ist ausgeschaltet oder funktioniert nicht.
Schnittstelle		Erklärung
LAN-Anschluss		Für die Verbindung ins Netzwerk. Unterstützt PoE & Gigabit (2,5G).
Anschluß für Netzteil (DC IN)		Anschluß für ein Steckernetzteil.
Öffnung		Erklärung
Factory Reset		Setzt das Gerät auf die Werkseinstellungen zurück. Stecken Sie einen kleinen Gegenstand, z. B. eine Büroklammer, in das Loch. Sie spüren, wie sich die Taste im Inneren leicht eindrückt. Halten Sie ihn 5 Sekunden lang gedrückt. Der AP wird mit der werksseitigen Standardkonfiguration neu gestartet und die LED blinkt blau.

3. Installation

Der AP kann an diversen Orten installiert werden:
Holzdecken, Gipskartondecken, leichte Stahlrahmen und Wände.

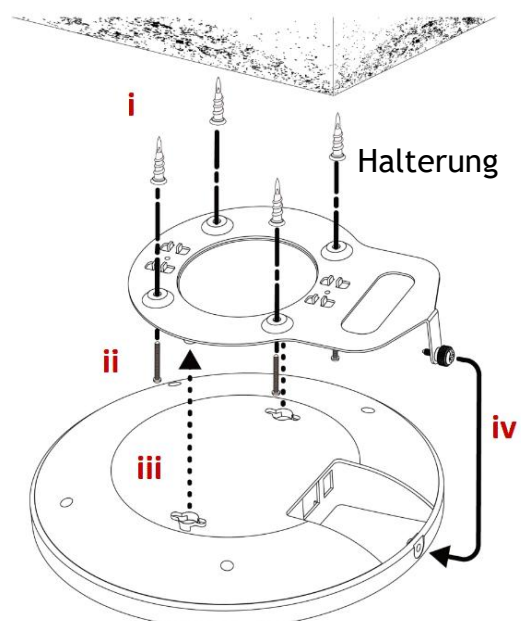
3.1 Deckenmontage (Holzdecke)

- i. Platzieren Sie die Halterung unter der Holzdecke und ziehen Sie vier Schrauben fest an.
- ii. Wenn die Halterung angebracht ist, ziehen Sie zwei Schrauben an der Unterseite des APs fest.
- iii. Befestigen Sie den AP mit der mitgelieferten Schraube.



3.2 Deckenmontage (Gipskartondecke)

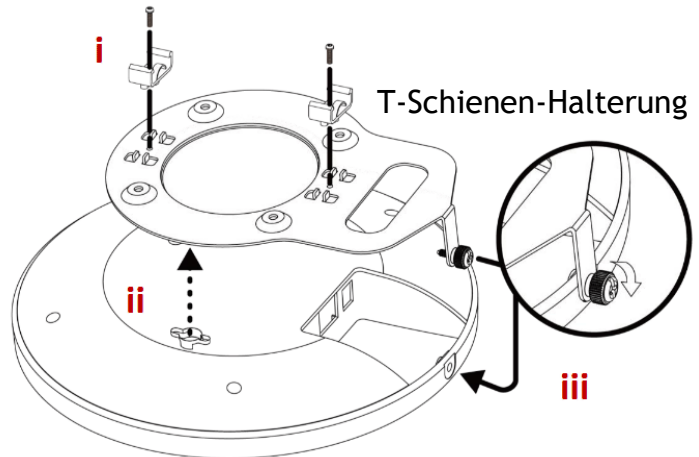
- i. Bohren Sie vier Löcher in die Decke und setzen Sie die vier mitgelieferten Dübel/Schraubenanker ein (i).
- ii. Richten Sie die Deckenhalterung an Ihren Dübeln/Schraubenankern aus und befestigen Sie sie mit den vier Schrauben (ii).
- iii. Wenn die Halterung angebracht ist, befestigen Sie zwei Schrauben fest an der Unterseite des APs.
- iv. Befestigen Sie den AP mit der mitgelieferten Schraube.



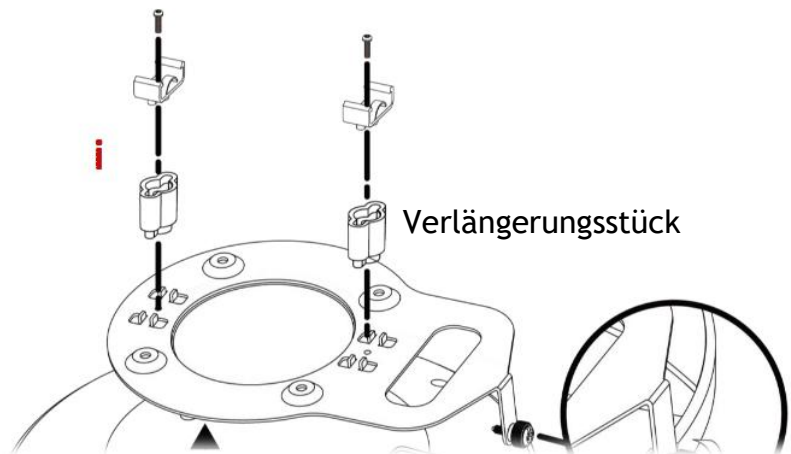
3.3 Deckenmontage (abgehängte Decke)

Sie können nicht in Deckenplatten schrauben, da diese schwach und nicht für die Aufnahme von Lasten geeignet sind. Ihr AP wird mit T-Schienen-Halterungen geliefert, die direkt am Metallgitter ("T-Schiene") Ihrer abgehängten Decke befestigt werden.

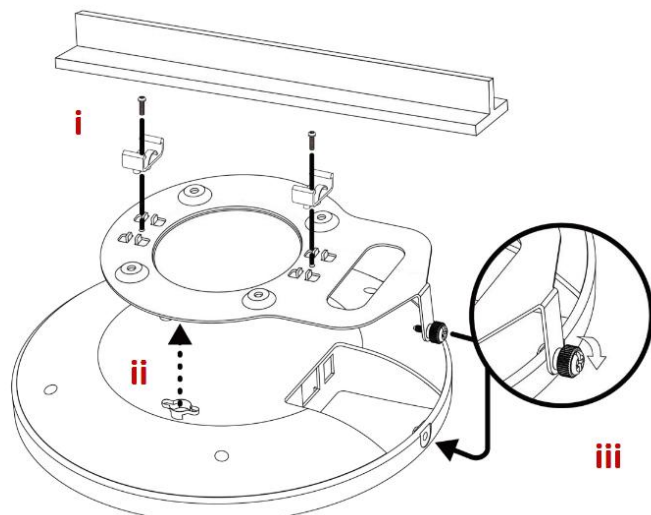
- i. Wählen Sie die richtige Größe der T-Schienen-Halterung aus der Verpackung aus.
- ii. Stecken Sie die T-Schienen-Halterungen in die Löcher auf der Unterseite des Geräts. Befestigen Sie sie mit geeigneten Schrauben.
- iii. Befestigen Sie den AP fest mit der mitgelieferten Schraube, wie in Schritt iii gezeigt.
- iv. Befestigen Sie den AP mit der nun angebrachten T-Schienen-Halterung an Ihrer T-Schiene.



- i. Wenn ein größerer Abstand zwischen der Decke und dem AP erforderlich ist, verwenden Sie die beiliegenden Verlängerungsstücke.



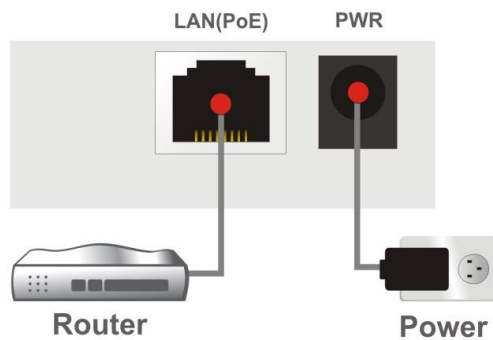
Befestigen Sie die T-Schienen-Halterungen am Deckenrahmen.



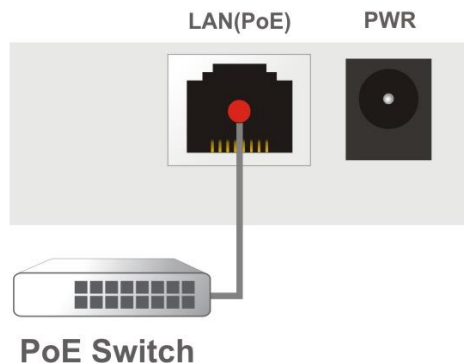
4. Verbindung und Konfiguration

4.1 Hinweise für die Hardware-Verbindung

- Verbinden Sie den AP mit Ihrem Router (über den LAN-Anschluss) mit einem Ethernet-Kabel.



- ODER: Verbinden Sie AP über ein Ethernet-Kabel mit einem PoE-Switch, um die Stromversorgung direkt vom Switch zu erhalten. Beim Anschluss an einen PoE-Switch ist das Netzteil nicht erforderlich, sondern optional.



4.2 Webkonfiguration



Hinweis

Sie können Ihren Computer entweder so einrichten, dass er die IP-Adresse dynamisch vom Router erhält, oder Sie richten die IP-Adresse des Computers so ein, dass sie sich im selben Subnetz befindet wie die IP-Adresse des VigorAP 1062C.

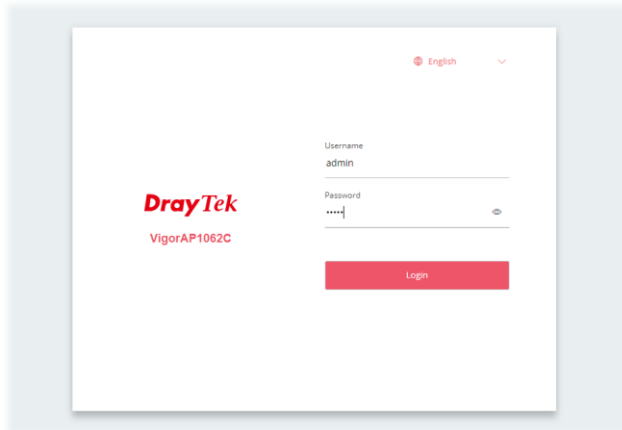
- Wenn es im Netzwerk keinen DHCP-Server gibt, hat der VigorAP 1062C die IP-Adresse 192.168.1.2.
- Wenn DHCP im Netzwerk verfügbar ist, erhält der VigorAP 1062C seine IP-Adresse über den DHCP-Server.

Es gibt zwei Methoden zur Konfiguration der APs.

Methode 1:

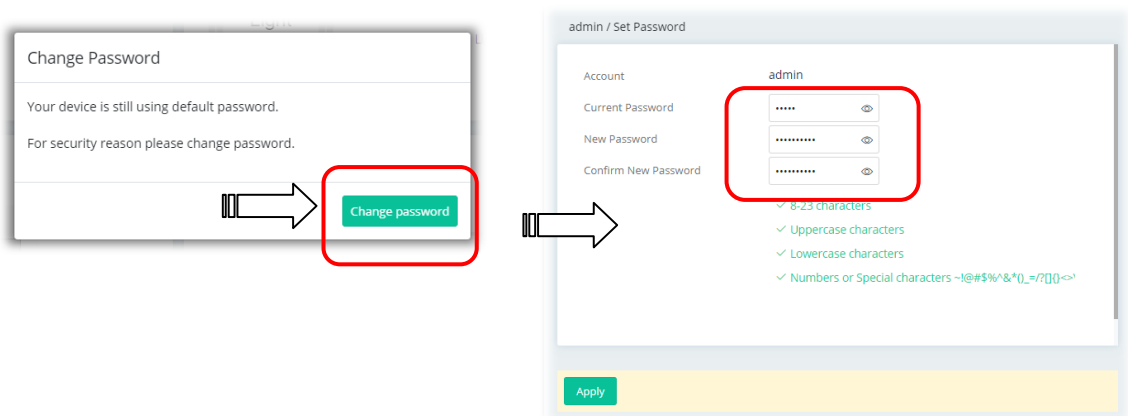
1. Öffnen Sie zunächst einen Web-Browser auf Ihrem PC und geben Sie die derzeitige IP-Adresse des APs ein. Siehe vorherigen Hinweis. Es öffnet sich ein Pop-up-Fenster, in dem Sie nach Ihrem Benutzernamen und Passwort gefragt werden.

Benutzername und Passwort: **admin**



2. Danach erscheint ein Hinweis der Sie zum Ändern des Anmeldekennworts auffordert.

Sie **MÜSSEN** das Anmeldekennwort ändern, bevor Sie auf die Web-Benutzeroberfläche zugreifen können.



3. Nachdem Sie auf **Apply** geklickt haben, wird die Startseite angezeigt. Sie können nun die Konfiguration einsehen und Einstellungen ändern.

Methode 2:

1. Verwenden Sie Ihr Mobiltelefon, um den mit der **DrayTek Wireless App** benannten QR-Code zu scannen.



2. Nachdem die DrayTek Webseite geöffnet wurde, scrollen Sie ganz nach unten um die App herunterzuladen.



3. Klicken Sie auf der Startseite auf das Symbol „Connect“. Drücken Sie anschließend auf das QR-Code-Symbol um die Kamera zu öffnen. Scannen Sie den QR-Code mit dem Namen **Connect SSID**, um auf die Web-Benutzeroberfläche (Konfigurationsassistent) des APs zuzugreifen. (Für iOS-Benutzer werden zuerst die SSID und das Passwort angezeigt. Klicken Sie einfach auf die Schaltfläche „Connect“, um auf die Web-Benutzeroberfläche des APs zuzugreifen)

