

DrayTek

Vigor167

35b Modem



QUICK START GUIDE

V1.0

Vigor167 35b Modem Schnellstartanleitung

Version: 1.0_(print)

Firmware Version: V5.0.0

(Für zukünftige Aktualisierungen besuchen Sie bitte die DrayTek Webseite)

Datum: 11. Januar 2021

Informationen zu den Eigentumsrechten (IPR)

Urheberrechte	© Alle Rechte vorbehalten. Diese Publikation enthält Informationen, die urheberrechtlich geschützt sind. Kein Teil darf ohne schriftliche Genehmigung der Urheberrechtsinhaber reproduziert, übertragen, transkribiert, in einem Datenerfassungssystem gespeichert oder in eine beliebige Sprache übersetzt werden.
Markenzeichen	Die folgenden Marken werden in diesem Dokument verwendet: <ul style="list-style-type: none">● Microsoft ist ein eingetragenes Warenzeichen der Microsoft Corp.● Windows, Windows 8, 10 und Explorer sind Warenzeichen der Microsoft Corp.● Apple und Mac OS sind eingetragene Marken von Apple Inc.● Andere Produkte können Marken oder eingetragene Marken der jeweiligen Hersteller sein.

Sicherheitshinweise und Genehmigung

Sicherheitshinweise	<ul style="list-style-type: none">● Lesen Sie das Installationshandbuch sorgfältig durch, bevor Sie das Gerät einrichten.● Das Modem ist eine komplizierte elektronische Einheit, die nur von autorisiertem und qualifiziertem Personal repariert werden darf. Versuchen Sie nicht, das Gerät selbst zu öffnen oder zu reparieren.● Stellen Sie das Gerät nicht an einem feuchten oder nassen Ort auf, z. B. in einem Badezimmer.● Stapeln Sie die Geräte nicht.● Das Modem sollte in einem geschützten Bereich innerhalb eines Temperaturbereichs von 0 bis +45 Celsius eingesetzt werden.● Setzen Sie das Gerät keiner direkten Sonneneinstrahlung oder anderen Wärmequellen aus. Das Gehäuse und die elektronischen Komponenten können durch direkte Sonneneinstrahlung oder Wärmequellen beschädigt werden.● Verlegen Sie das Kabel für den LAN-Anschluss nicht im Freien, um die Gefahr von Stromschlägen zu vermeiden.● Bewahren Sie die Verpackung außerhalb der Reichweite von Kindern auf.● Wenn Sie das Gerät entsorgen wollen, beachten Sie bitte die örtlichen Anweisungen zum Schutz der Umwelt.
Garantie	<p>Wir garantieren dem ursprünglichen Endbenutzer (Käufer), dass das Modem für einen Zeitraum von drei (3) Jahren ab dem Kaufdatum beim Händler frei von Verarbeitungs- oder Materialfehlern ist. Bitte bewahren Sie Ihre Kaufquittung an einem sicheren Ort auf, da sie als Nachweis des Kaufdatums dient. Sollte das Produkt während der Garantiezeit und auf der Grundlage des Kaufbelegs Anzeichen eines Ausfalls aufgrund von Herstellungs- und/oder Materialfehlern aufweisen, werden wir nach unserem Ermessen die fehlerhaften Produkte oder Komponenten reparieren oder ersetzen, ohne Kosten für Teile oder Arbeit, in welchem Umfang wir es für notwendig erachten, um das Produkt in einen einwandfreien Betriebszustand zu versetzen. Jeder Ersatz besteht aus einem neuen oder wiederaufgearbeiteten, funktionell gleichwertigen Produkt von gleichem Wert und wird ausschließlich nach unserem Ermessen angeboten. Diese Garantie gilt nicht, wenn das Produkt verändert, missbraucht, manipuliert, durch höhere Gewalt beschädigt oder anormalen Arbeitsbedingungen ausgesetzt wird. Die Garantie gilt nicht für die gebündelte oder lizenzierte Software anderer Anbieter. Defekte, die die Nutzbarkeit des Produkts nicht wesentlich beeinträchtigen, werden von der Garantie nicht abgedeckt. Wir behalten uns das Recht vor, das Handbuch und die Online-Dokumentation zu überarbeiten und von Zeit zu Zeit inhaltliche Änderungen vorzunehmen, ohne verpflichtet zu sein, eine Person über solche Überarbeitungen oder Änderungen zu informieren.</p>



EU Konformitätserklärung

Wir, DrayTek Corp. , mit Sitz in Nr.26, Fu Shing Road, HuKou County, Hsin-Chu Industry Park, Hsinchu 300, Taiwan , R.O.C., erklären unter unserer alleinigen Verantwortung, dass das Produkt

- **Produktname:** 35b Modem
- **Modellnummer:** Vigor167
- **Hersteller:** DrayTek Corp.
- **Adresse:** No.26, Fu Shing Rd, HuKou, HsinChu Industrial Park, Hsinchu 303, Taiwan

im Einklang mit den einschlägigen Harmonisierungsrechtsvorschriften der Union steht:
EMC Direktive 2014/30/EU , Niederspannungsdirektive 2014/35/EU , ErP 2009/125/EC und
RoHS 2011/65/EU in Übereinstimmung mit den folgenden Standards

Standard	Version / Ausstellungsdatum
EN 55032	2012+AC:2016 class B
EN 61000-3-2	2014 Class A
EN 61000-3-3	2013
EN 55024	2010+A1:2015
EN 62368	2014+A11:2017
EC No. 1275/2008	2008



Hsinchu

(Ort)

30. Dezember 2020

(Datum)

Calvin Ma / Präsident .

(rechtsgültige Unterschrift)

* Das externe Netzteil, das für jedes Produkt verwendet wird, ist modellabhängig.

	1	2	3	4	5	6	7	8	9
A Hersteller	CWT	CWT	CWT	CWT	CWT	APD	APD	APD	APD
B Adresse	No. 222, Sec. 2, Nankan Rd., Lujhu Township, Taoyuan County 338, Taiwan	No. 222, Sec. 2, Nankan Rd., Lujhu Township, Taoyuan County 338, Taiwan	No. 222, Sec. 2, Nankan Rd., Lujhu Township, Taoyuan County 338, Taiwan	No. 222, Sec. 2, Nankan Rd., Lujhu Township, Taoyuan County 338, Taiwan	No. 222, Sec. 2, Nankan Rd., Lujhu Township, Taoyuan County 338, Taiwan	No. 5, Lane 83, Lung-Sou St., Taoyuan City 330, Taiwan	No. 5, Lane 83, Lung-Sou St., Taoyuan City 330, Taiwan	No. 5, Lane 83, Lung-Sou St., Taoyuan City 330, Taiwan	No. 5, Lane 83, Lung-Sou St., Taoyuan City 330, Taiwan
C Modellnummer	2ABB012F UK	2ABB018F UK	2ABL024F UK	2ABL030F UK	2ABN036F UK	WA-12M12FG	WB-18D12FG	WA-24Q12FG	WA-36A12FG
	2ABB012F EU	2ABB018F EU	2ABL024F EU	2ABL030F EU	2ABN036F EU	WA-12M12FK	WB-18D12FK	WA-24Q12FK	WA-36A12FK
D Eingangsspannung	100-240V	100-240V	100-240V	100-240V	100-240V	100-240V	100-240V	100-240V	100-240V
E Eingangs AC Frequenz	50/60Hz	50/60Hz	50/60Hz	50/60Hz	50/60Hz	50/60Hz	50/60Hz	50/60Hz	50/60Hz
Ausgangsspannung DC	12.0V	12.0V	12.0V	12.0V	12.0V	12.0V	12.0V	12.0V	12.0V
F Ausgangsstrom	1.0A	1.5A	2.0A	2.5A	3.0A	1.0A	1.5A	2.0A	3.0A
G Ausgangsleistung	12.0W	18.0W	24.0W	30.0W	36.0W	12.0W	18.0W	24.0W	36.0W
H Durchschn. Wirkung	84.9%	86.2%	87.6%	87.8%	89.8%	83.7%	85.4%	88.6%	88.2%
I Effizienz bei Mindestlast 10%	73.6%	78.0%	81.3%	83.3%	83.7%	74.5%	80.5%	86.4%	85.4%
J Stromverbrauch ohne Last	0.07W	0.07W	0.07W	0.07W	0.07W	0.07W	0.10W	0.07W	0.10W

Informationen zur externen Spannungsversorgung (Netzadapter). Für mehr Update, besuchen Sie bitte www.draytek.com.



Inhaltsverzeichnis

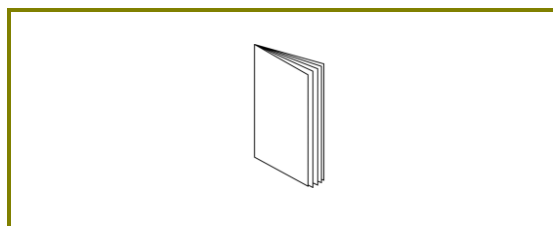
1. Packungsinhalt	1
2. Erklärung der Frontblende.....	2
3. Hardwareinstallation	3
3.1 Netzwerkverbindung	3
3.2 Wandmontage	4
4. Softwarekonfiguration.....	5
5. Kundenservice	8

1. Packungsinhalt

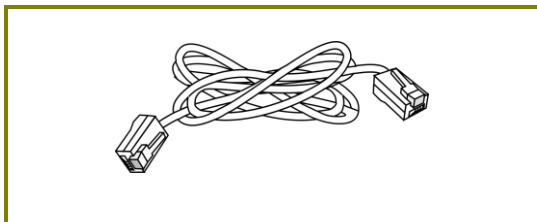
Bitte überprüfen Sie den Packungsinhalt auf Vollständigkeit. Sollte etwas fehlen oder beschädigt sein, kontaktieren Sie bitte sofort Ihren Händler oder DrayTek.



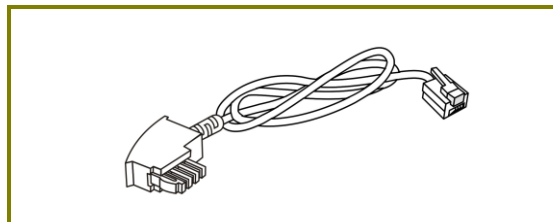
Modem



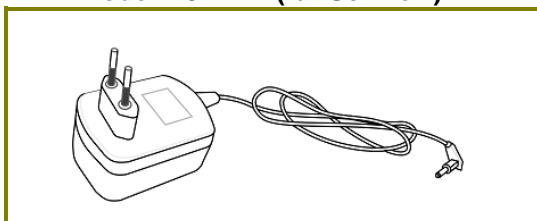
Schnellstartanleitung



**RJ11-45 (für Deutschland, Österreich)
oder RJ11-11 (für Schweiz)**



**TAE zu RJ-11 Kabel
(für Deutschland, Österreich)**



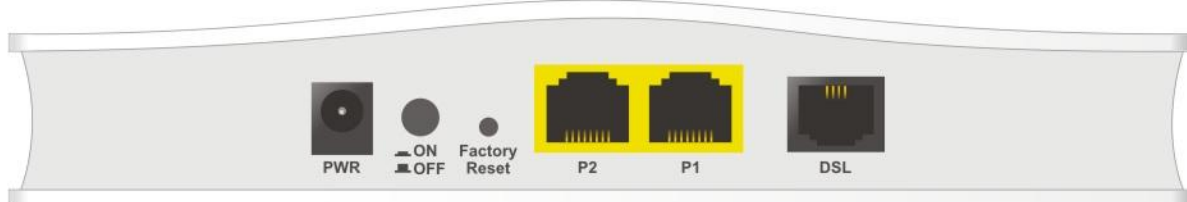
EU- Netzteil

* Die maximale Stromaufnahme beträgt 4.5 Watt.

2. Erklärung der Frontblende



LED	Status	Erklärung
ACT	Aus	Das System ist nicht bereit oder fehlgeschlagen.
	Blinkend	Das System ist bereit und arbeitet normal.
P1/P2	An	Eine normale Verbindung besteht über den entsprechenden Port.
	Aus	LAN ist nicht verbunden.
	Blinkend	Daten werden übertragen (gesendet/empfangen).
DSL	An	xDSL Verbindung ist synchron.
	Blinkend	xDSL Verbindung wird synchronisiert.



Schnittstelle	Beschreibung
PWR	Anschluss für ein Steckernetzteil.
ON/OFF	AN/AUS Hauptschalter.
Factory Reset	Setzt auf die Werkseinstellungen zurück. Anwendung: Schalten Sie das Modem ein. Drücken Sie den Knopf und halten Sie diesen für mehr als 10 Sekunden gedrückt. Wenn Sie den Knopf loslassen, startet das Modem mit den werkseitigen Grundeinstellungen neu.
P2-P1	Anschluss für lokale Netzwerkgeräte.
DSL	Anschluss für den Zugriff auf das Internet per xDSL.



Hinweis

Entfernen Sie die Schutzfolie vom Gehäuse um eine ausreichende Ventilation zu gewährleisten.

3. Hardwareinstallation

Dieser Abschnitt führt Sie durch die Installation des Modems über die Hardwareverbindung und Konfiguration der Einstellungen des Modems mittels eines Webbrowsers.

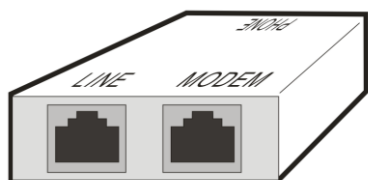
Bevor Sie mit der Konfiguration des Modems beginnen, müssen Sie Ihre Geräte korrekt anschließen.

3.1 Netzwerkverbindung

1. Verbinden Sie die DSL Schnittstelle mit dem MODEM Port des externen Splitters mit einem DSL Kabel. Bei sogenannten "All-IP-Anschlüssen" ist kein Splitter erforderlich/vorhanden.

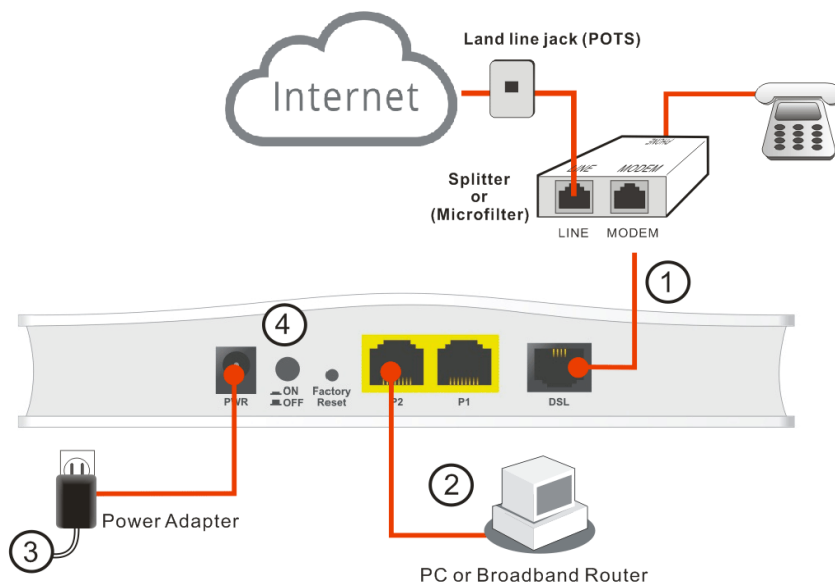
In diesem Fall verbinden Sie den DSL-Port des Modems mit dem RJ11-Stecker des RJ11-auf-TAE-F Kabels des Lieferumfangs und stecken den TAE-F Stecker in die Abschlussdose an der Wand.

Welche Anschlussart verwendet wird, erfahren Sie von Ihrem Provider.



(splitter)

2. Verbinden Sie den LAN Port mit einem RJ-45 Kabel mit Ihrem Computer.
3. Verbinden Sie ein Ende des mitgelieferten Steckernetzteils mit dem PWR Anschluss des Geräts. Stecken Sie den am anderen Ende befindlichen Stecker in die Wandsteckdose.
4. Schalten Sie das Modem ein.
5. Überprüfen Sie POWER, ACT, LAN, DSL und INTERNET LEDs um Netzwerkverbindungen sicherzustellen.

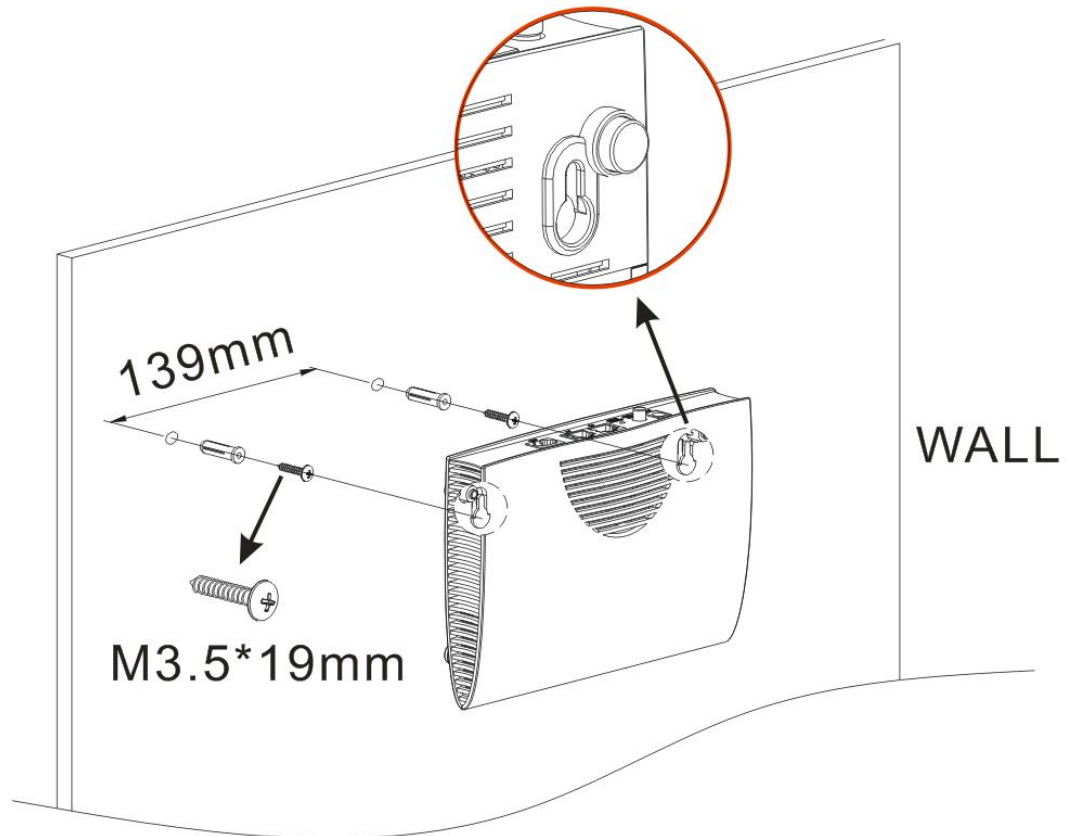


(Für detaillierte Informationen des LED Status gehen Sie bitte zu Sektion 2.)

3.2 Wandmontage

Vigor167 hat schlüsellochartige Befestigungsslitze an der Unterseite.

1. Bohren Sie die Löcher an der Wand gemäß der empfohlenen Anleitung.
2. Schrauben Sie die Schrauben mit dem passenden Dübeltyp in die Wand.



Hinweis

Der empfohlene Bohrerdurchmesser soll 6,5 mm betragen (1/4").

3. Wenn Sie die Prozedur beendet haben, ist das Modem fest an der Wand montiert.

4. Softwarekonfiguration

Um auf das Internet zuzugreifen, beenden Sie bitte die Grundkonfiguration, nachdem Sie die Hardware-Installation abgeschlossen haben.

Stellen Sie sicher, dass Ihr PC korrekt mit diesem Gerät verbunden ist.



Hinweis

Richten Sie die IP-Adresse des Computers so ein, dass sie demselben Subnetz entspricht wie die Standard IP-Adresse des Vigor-Geräts (192.168.1.1). Detaillierte Informationen finden Sie im Abschnitt - Fehlersuche im Benutzerhandbuch.

Öffnen Sie einen Webbrowser auf Ihrem PC und geben Sie **http://192.168.1.1** ein. Es öffnet sich ein Pop-up-Fenster, in dem Sie nach Benutzernamen und Passwort gefragt werden. Bitte geben Sie "admin/admin" als Benutzername/Passwort ein und klicken Sie auf **Login**.

The screenshot shows the login interface for a DrayTek Vigor167 device. On the left side, the DrayTek logo is displayed in red, with 'Vigor167' written below it. On the right side, there is a login form with the following elements:

- Username:** A text input field containing the text 'admin'.
- Password:** A text input field with the password masked by four dots '....'.
- Locales:** A dropdown menu currently set to 'English'.
- Login:** A prominent red button labeled 'Login'.

Jetzt öffnet sich der Hauptbildschirm.

The screenshot shows the DrayTek Vigor167 web interface dashboard. The top header includes the DrayTek logo, the device name 'Vigor167', the system time '2020-12-24 13:22:25', and a user profile 'admin'. A left sidebar contains navigation options: Dashboard, Operation Mode, Configuration, and System Maintenance. The main content area is titled 'Dashboard' and features three sections: 'PORT STATUS' with a router image and speed indicators (10/100m and 1G), 'LAN STATUS' with a table of network statistics, and 'SYSTEM' with a table of system information.

IP Address	RX Packets	TX Packets	TX Bytes	RX Bytes
192.168.201.5	19070	21321	12560944	2892834

System Parameter	Value
Router Name	DrayTek
LAN MAC	00:1D:AA:99:5E:4C
System Uptime	0d 1h 20m 38s
Serial Number	
Firmware	5.0.0_Prestel1



Note

Die Startseite ändert sich leicht, je nachdem, welches Gerät Sie haben.

Öffnen Sie **Configuration >> WAN**.

The screenshot shows the 'Configuration / WAN' page. It features a table titled 'WAN Connections' with columns for Index, Description, Physical Mode, and Option. A single entry 'WAN1' is listed with description 'ISP1' and physical mode '--'. An 'Edit' link is visible next to the entry. The page also includes a search bar and a refresh icon.

Index	Description	Physical Mode	Option
WAN1	ISP1	--	Edit

Klicken Sie **Edit** um die folgende Seite anzeigen zu lassen.

The screenshot shows a web interface for configuring WAN connections. On the left, a table titled 'WAN Connections' lists a single entry with index 'WAN1', description 'ISP1', and physical mode '--'. An 'Edit' link is visible next to this entry. On the right, an 'Edit' dialog box is open, allowing configuration of the selected WAN connection. The dialog includes a 'Show Advanced Mode' link, an 'Enabled' toggle switch (currently on), a 'Description' field containing 'ISP1', a 'DSL Mode' dropdown menu set to 'Auto', and an 'ADSL Setting' section with 'VPI (0-255)' set to '0' and 'VCI (32-65535)' set to '32'. At the bottom of the dialog are 'Cancel' and 'Apply' buttons.

Index	Description	Physical Mode	Option
WAN1	ISP1	--	Edit

Max: 1

Configuration / WAN

WAN Connections

Edit

Show Advanced Mode

Enabled

Description

DSL Mode

ADSL Setting

VPI (0-255)

VCI (32-65535)

Cancel Apply

Geben Sie die von Ihrem ISP benötigten Informationen ein und drücken Sie **Apply**.

Nun können Sie im Internet surfen.

5. Kundenservice

Wenn das Modem trotz mehrerer Versuche nicht korrekt funktioniert, wenden Sie sich bitte sofort an Ihren Händler, um weitere Hilfe zu erhalten. Bei Fragen wenden Sie sich bitte per E-Mail an support@draytek.de.

Werden Sie registrierter Benutzer

Webregistrierung wird bevorzugt. Sie können Ihren Router via <https://myvigor.draytek.com>.

Firmware & Tools Aktualisierungen

Aufgrund der kontinuierlichen Weiterentwicklung der DrayTek-Technologie werden alle Router regelmäßig aufgerüstet. Bitte konsultieren Sie die DrayTek Website für weitere Informationen über die neueste Firmware, Tools und Dokumente.

<https://www.draytek.com>