

# Schnellstartanleitung

VigorSwitch Q1100x, PQ1100x, Q1070x,  
PQ1070x, PX1080, X1080, Q60x



Version: V1.0

Aufgrund der kontinuierlichen Weiterentwicklung der DrayTek-Technologie werden alle Router regelmäßig aktualisiert. Bitte besuchen Sie die DrayTek-Webseite für weitere Informationen über die neueste Firmware, Tools und Dokumente.

<https://www.draytek.com>



## Sicherheitshinweise und Genehmigung

- Sicherheits  
hinweise**
- Lesen Sie das Installationshandbuch sorgfältig durch, bevor Sie den Switch einrichten.
  - Der Switch ist eine komplizierte elektronische Einheit, die nur von autorisiertem und qualifiziertem Personal repariert werden darf. Versuchen Sie nicht, den Switch selbst zu öffnen oder zu reparieren.
  - Stellen Sie den Switch nicht an einem feuchten oder nassen Ort auf, z. B. in einem Badezimmer.
  - Stapeln Sie die Switches nicht.
  - Der Switch sollte in einem geschützten Bereich innerhalb eines Temperaturbereichs von 0 bis +45 Celsius eingesetzt werden.
  - Setzen Sie den Switch keiner direkten Sonneneinstrahlung oder anderen Wärmequellen aus. Das Gehäuse und die elektronischen Komponenten können durch direkte Sonneneinstrahlung oder Wärmequellen beschädigt werden.
  - Verlegen Sie das Kabel für den LAN-Anschluss nicht im Freien, um die Gefahr von Stromschlägen zu vermeiden.
  - Schalten Sie das Gerät nicht aus, wenn Sie Konfigurationen oder Firmware-Upgrades speichern. Dadurch können die Daten im Flash beschädigt werden. Trennen Sie die Internetverbindung des Geräts, bevor Sie es ausschalten, wenn ein TR-069/ACS-Server das Gerät verwaltet.
  - Bewahren Sie die Verpackung außerhalb der Reichweite von Kindern auf.
  - Wenn Sie den Switch entsorgen wollen, beachten Sie bitte die örtlichen Vorschriften zum Schutz der Umwelt.

**Garantie**

Wir garantieren dem ursprünglichen Endverbraucher (Käufer), dass der Router für einen Zeitraum von 2 Jahren ab Kaufdatum beim Händler frei von Verarbeitungs- und Materialfehlern ist. Bitte bewahren Sie Ihre Kaufquittung an einem sicheren Ort auf, da sie als Nachweis des Kaufdatums dient. Während der Garantiezeit und nach dem Kaufbeleg, falls das Produkt Anzeichen für einen Fehler aufgrund fehlerhafter Verarbeitung und/oder Materialien aufweist, werden wir nach unserem Ermessen die fehlerhaften Produkte oder Komponenten kostenlos reparieren oder ersetzen, und zwar ohne Berechnung von Material oder Arbeitskräften, in dem Maße, wie wir es für notwendig erachten, das Produkt in einwandfreiem Betriebszustand zu versetzen. Jeder Ersatz besteht aus einem neuen oder wiederhergestellten funktionell gleichwertigen Produkt von gleichem Wert und wird ausschließlich nach unserem Ermessen angeboten. Diese Garantie gilt nicht, wenn das Produkt verändert, missbräuchlich verwendet, manipuliert, durch höhere Gewalt beschädigt oder anormalen Arbeitsbedingungen ausgesetzt wird. Die Garantie erstreckt sich nicht auf die gebündelte oder lizenzierte Software anderer Hersteller. Mängel, die die Gebrauchstauglichkeit des Produktes nicht wesentlich beeinträchtigen, fallen nicht unter die Garantie. Wir behalten uns das Recht vor, das Handbuch und die Online-Dokumentation zu überarbeiten und von Zeit zu Zeit Änderungen an den Inhalten vorzunehmen, ohne dass wir dazu verpflichtet sind, eine Person über solche Änderungen zu informieren.

**GPL  
Hinweis**

Dieses DrayTek-Produkt verwendet Software, die teilweise oder vollständig unter den Bedingungen der GNU GENERAL PUBLIC LICENSE lizenziert ist. Der Autor der Software gibt keine Garantie. Auf DrayTek Produkte wird eine eingeschränkte Garantie gewährt. Diese eingeschränkte Garantie gilt nicht für Softwareanwendungen oder Programme.

Um Quellcodes herunterzuladen, besuchen Sie bitte:  
<http://gplsource.draytek.com>  
GNU GENERAL PUBLIC LICENSE:  
<https://gnu.org/licenses/gpl-2.0>  
Version 2, Juni 1991  
Wenn Sie Fragen haben, wenden Sie sich bitte an den technischen Support von DrayTek unter [support@draytek.de](mailto:support@draytek.de).

## Vorsicht

Jegliche Änderungen oder Modifikationen, die nicht ausdrücklich vom Hersteller dieses Geräts genehmigt wurden, können dazu führen, dass der Benutzer das Gerät nicht mehr betreiben darf.



### EU-Konformitätserklärung

Hiermit erklärt die DrayTek Corporation, dass der Gerätetyp VigorSwitch PQ1100x, Q1100x, PQ1070x, Q1070x der EU-EMV-Richtlinie 2014/30/EU, der Niederspannungsrichtlinie 2014/35/EU und der RoHS 2011/65/EU entspricht. Der vollständige Text der EU-Konformitätserklärung ist unter der folgenden Internetadresse abrufbar:

<https://fw.draytek.com.tw/VigorSwitch%20Q1100x/Document/CE/>  
<https://fw.draytek.com.tw/VigorSwitch%20PQ1100x/Document/CE/>  
<https://fw.draytek.com.tw/VigorSwitch%20Q1070x/Document/CE/>  
<https://fw.draytek.com.tw/VigorSwitch%20PQ1070x/Document/CE/>

- Produktname: PoE 8x 2,5GbE/5x 2,5GbE Ports + 2x 10G SFP Ports Smart Lite Switch  
8x 2,5GbE/5x 2,5GbE Ports + 2x 10G SFP Ports Smart Lite Switch
- Modellname: VigorSwitch PQ1100x, VigorSwitch Q1100x, VigorSwitch PQ1070x, VigorSwitch Q1070x
- Hersteller: DrayTek Corp.
- Adresse: No.26, Fushing Rd., Hukou, Hsinchu Industrial Park, Hsinchu 303, Taiwan



### EU-Konformitätserklärung

Hiermit erklärt die DrayTek Corporation, dass der Gerätetyp VigorSwitch PX1080, X1080 der EU-EMV-Richtlinie 2014/30/EU, der Niederspannungsrichtlinie 2014/35/EU und der RoHS 2011/65/EU entspricht.

Der vollständige Text der EU-Konformitätserklärung ist unter der folgenden Internetadresse abrufbar:

<https://fw.draytek.com.tw/VigorSwitch%20PX1080/Document/CE/>  
<https://fw.draytek.com.tw/VigorSwitch%20X1080/Document/CE/>

- Produktname: PoE 7x 10GbE Ports + 1x 10G SFP Port Web Smart Switch,  
7x 10GbE Ports + 1x 10G SFP Port Web Smart Switch
- Modellname: VigorSwitch PX1080, VigorSwitch X1080
- Hersteller: DrayTek Corp.
- Adresse: No.26, Fushing Rd., Hukou, Hsinchu Industrial Park, Hsinchu 303, Taiwan



### EU-Konformitätserklärung

Hiermit erklärt die DrayTek Corporation, dass der Gerätetyp VigorSwitch Q60x der EU-EMV-Richtlinie 2014/30/EU, der Niederspannungsrichtlinie 2014/35/EU und der RoHS 2011/65/EU entspricht.

Der vollständige Text der EU-Konformitätserklärung ist unter der folgenden Internetadresse abrufbar:

<https://fw.draytek.com.tw/VigorSwitch%20Q60x/Document/CE/>

- Produktname: 5x 2,5GbE + 1x 10G SFP Ports Unmanaged Switch
- Modellname: VigorSwitch Q60x
- Hersteller: DrayTek Corp.
- Adresse: No.26, Fushing Rd., Hukou, Hsinchu Industrial Park, Hsinchu 303, Taiwan

# Verpackungsinhalt (PQ1100x, Q1100x, PQ1070x, Q1070x)



VigorSwitch PQ1100x



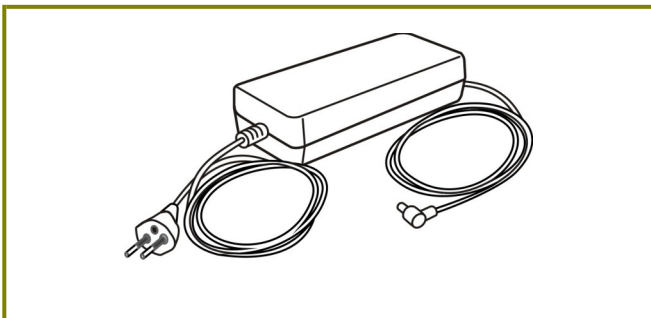
VigorSwitch PQ1070x



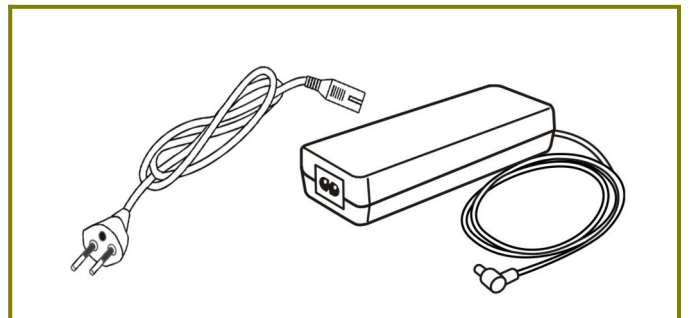
VigorSwitch Q1100x



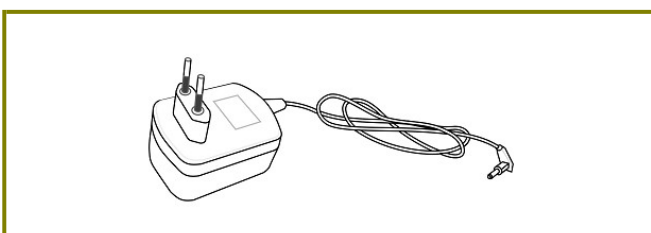
VigorSwitch Q1070x



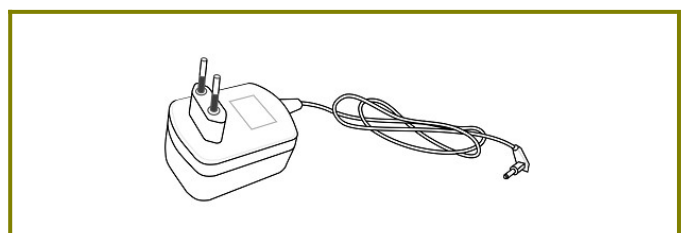
Netzteil für PQ1100x



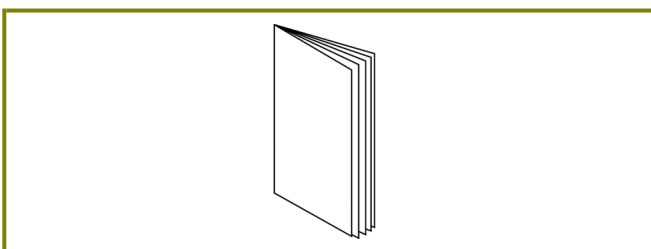
Netzteil für PQ1070x



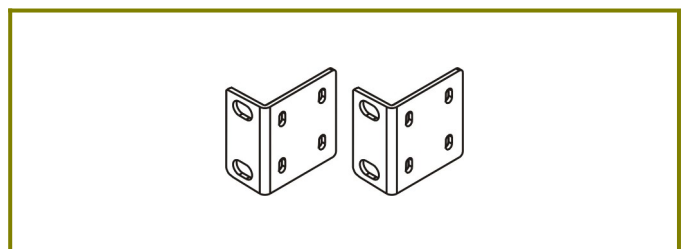
Netzteil für Q1100x



Netzteil für Q1070x



Schnellstartanleitung



Einbauwinkel

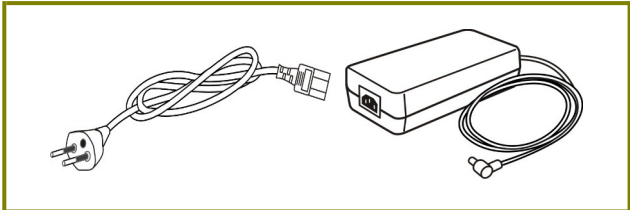
## Verpackungsinhalt (PX1080, X1080)



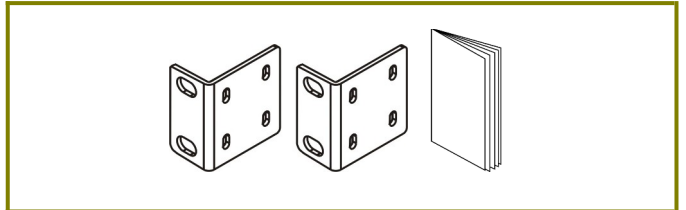
VigorSwitch PX1080



VigorSwitch X1080



Netzteil

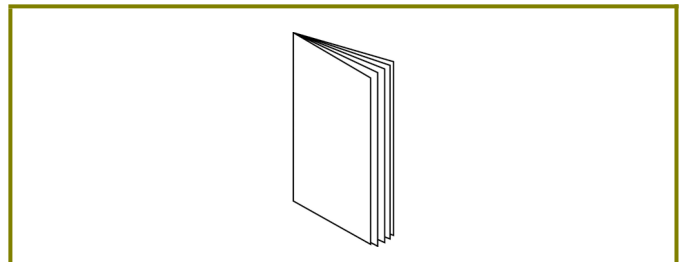


Einbauwinkel & Schnellstartanleitung

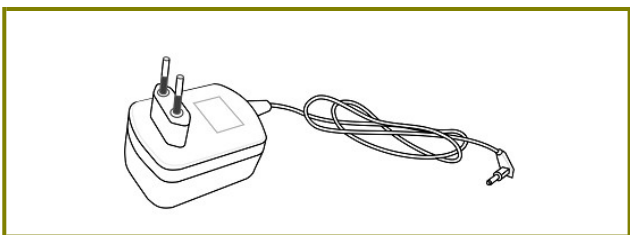
## Verpackungsinhalt (Q60x)



VigorSwitch Q60x



Schnellstartanleitung



Netzteil

Bitte überprüfen Sie den Verpackungsinhalt auf Vollständigkeit.

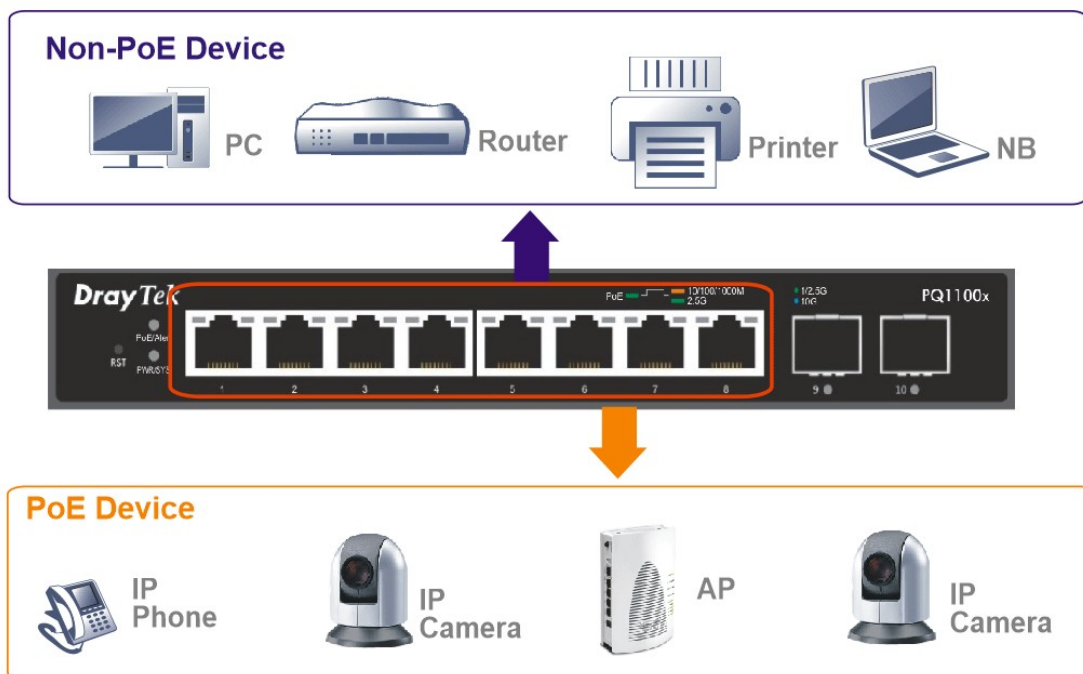
Sollte etwas fehlen oder beschädigt sein, kontaktieren Sie bitte sofort Ihren Händler.

# Installation der Hardware (Q1100x, PQ1100x, Q1070x, PQ1070x, PX1080, X1080)

Bevor Sie mit der Konfiguration des Switches beginnen, müssen Sie Ihre Geräte korrekt anschließen.

Anschluss von Nicht-PoE-Geräten und PoE-Geräten

- Verwenden Sie mindestens ein Cat. 5e Netzwerkkabel, um ein (PoE)-Gerät anzuschließen
- Der Switch versorgt das PoE-Gerät über das Netzwerkkabel mit Strom.
- Bitte beachten Sie, dass das PoE-Gerät den Anforderungen von IEEE 802.3af/at entsprechen muss
- Alle Anschlüsse befinden sich, in Werkseinstellung, im selben lokalen Netzwerk

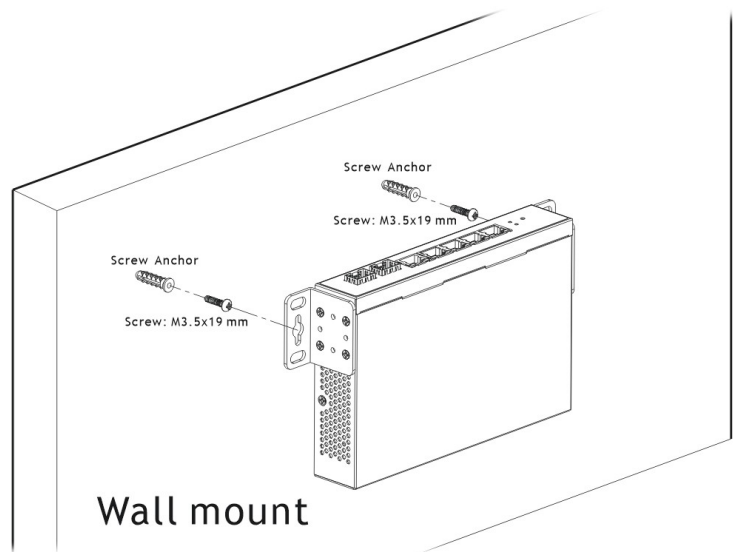
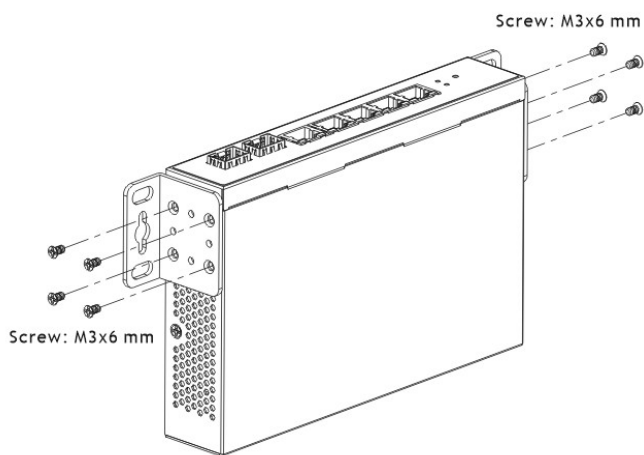


# Wandmontage (Q1100x, PQ1100x, Q1070x, PQ1070x, PX1080, X1080)

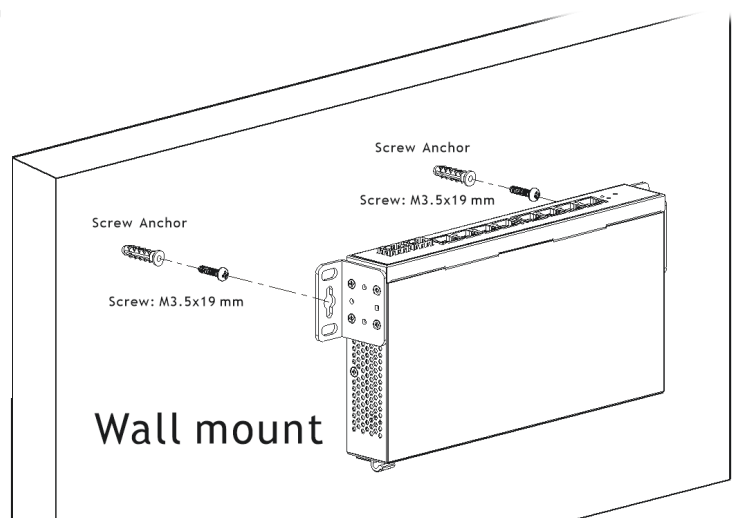
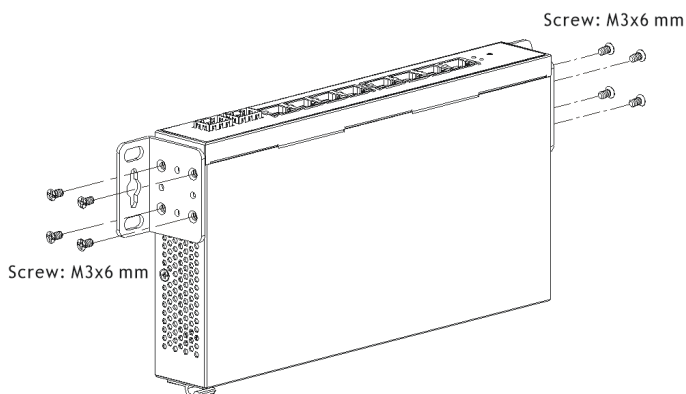
Der Switch kann mit Hilfe der beiliegenden Einbauwinkel einfach installiert werden.

1. Befestigen Sie beide Einbauwinkel mit den Befestigungsschrauben am Vigor Switch
2. In der folgenden Abbildung sehen Sie die empfohlenen Dübel- und Schraubenpaare
3. Befestigen Sie die Schrauben mit dem entsprechenden Dübeltyp in der Wand
4. Hängen Sie den Switch an den Einbauwinkel auf.

VigorSwitch PQ1070x/Q1070x Serie:



VigorSwitch PQ1100x/Q1100x Serie:

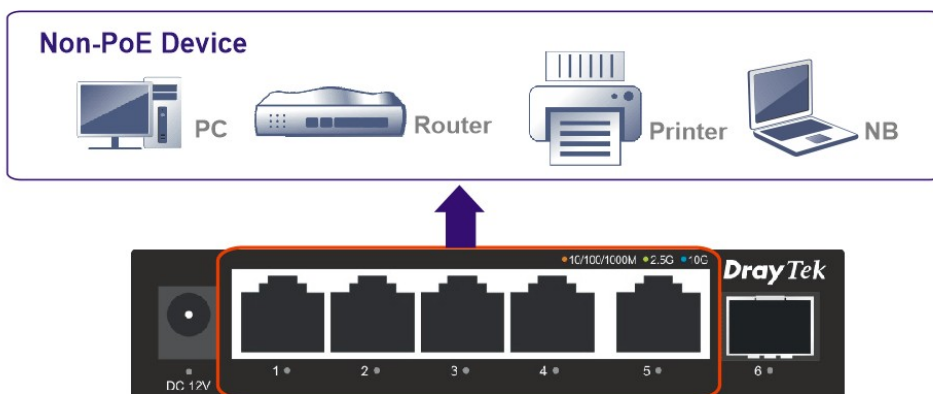


# Installation der Hardware (Q60x)

Bevor Sie mit der Konfiguration des Switches beginnen, müssen Sie Ihre Geräte korrekt anschließen.

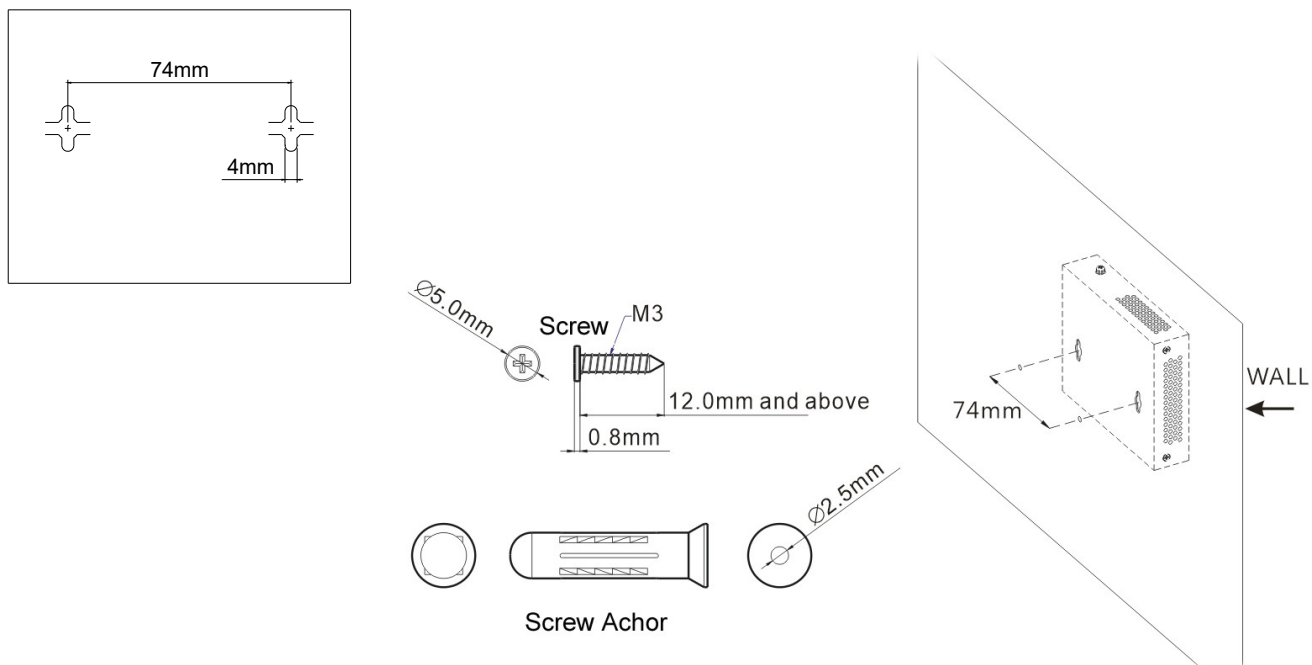
Anschluss von Nicht-PoE-Geräten

- Verwenden Sie mindestens ein Cat. 5e Netzkabel, um ein Gerät anzuschließen
- Alle Anschlüsse befinden sich im selben lokalen Netzwerk



## Wandmontage (Q60x)

In einigen Fällen kann eine Wandmontage erforderlich sein. Siehe dazu folgende Abbildung:



An der Unterseite des Switches sind zwei Schraubenslitze sichtbar, die für die Wandmontage des Switches verwendet werden. Der Abstand zwischen den beiden Schlitzen beträgt 74 mm.

Verwenden Sie die zwei passenden Schrauben und befestigen Sie diese mit Dübeln an der Wand. Beachten Sie, dass der Schlitz für die Wandmontage des Switches an den beiden Schrauben ausgerichtet sein muss.

# Software Konfiguration

## (Q1100x, PQ1100x, Q1070x, PQ1070x, PX1080, X1080)

Führen Sie vor der Verwendung des Switches die folgenden Schritte aus:

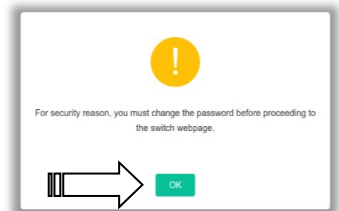
1. Wenn ein PC direkt mit dem Switch verbunden ist, müssen die IP-Einstellungen Ihres PCs zu den Standard IP-Einstellungen des Switches passen.

IP Address <sup>o</sup>	192.168.1.224 <sup>o</sup>
Subnet Mask <sup>o</sup>	255.255.255.0 <sup>o</sup>
DHCP Client <sup>o</sup>	Enabled (On) <sup>o</sup>
Username <sup>o</sup>	admin <sup>o</sup>
Password <sup>o</sup>	admin <sup>o</sup>

2. Nachdem Sie die richtige IP-Adresse auf Ihrem PC konfiguriert haben, öffnen Sie Ihren Webbrowser und rufen Sie die IP-Adresse des Switches auf.

3. Bitte geben Sie "admin/admin" als Benutzername/Passwort ein und klicken Sie auf Login.

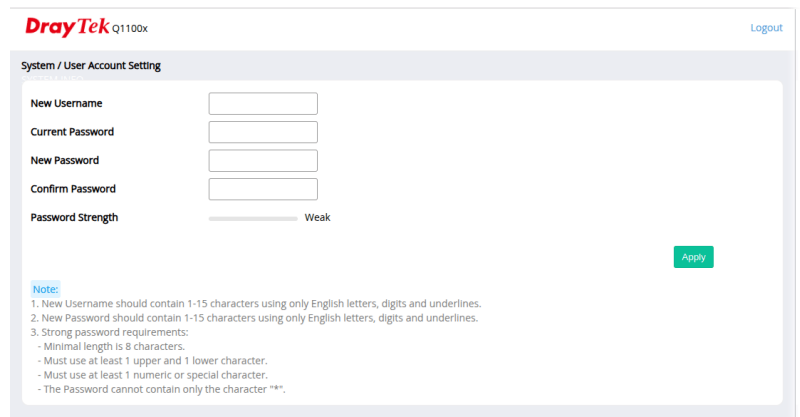
4. Danach erscheint eine Seite, die Sie zum Ändern des Anmeldekennworts auffordert. Sie **MÜSSEN** das Anmeldekennwort ändern, bevor Sie auf die Web-Benutzeroberfläche zugreifen. Bitte klicken Sie auf OK.



5. Bitte setzen Sie ein neues Passwort mit der höchsten Sicherheitsstufe.



6. Klicken Sie auf OK. Anschließend wird die Startseite des VigorSwitches angezeigt.

The screenshot shows the "System / User Account Setting" page of a DrayTek Q1100x switch. It features four input fields: "New Username", "Current Password", "New Password", and "Confirm Password". Below these is a "Password Strength" indicator showing a progress bar and the word "Weak". A green "Apply" button is located at the bottom right. A "Note" section at the bottom provides instructions: 1. New Username should contain 1-15 characters using only English letters, digits and underlines. 2. New Password should contain 1-15 characters using only English letters, digits and underlines. 3. Strong password requirements: - Minimal length is 8 characters. - Must use at least 1 upper and 1 lower character. - Must use at least 1 numeric or special character. - The Password cannot contain only the character "\*\*".